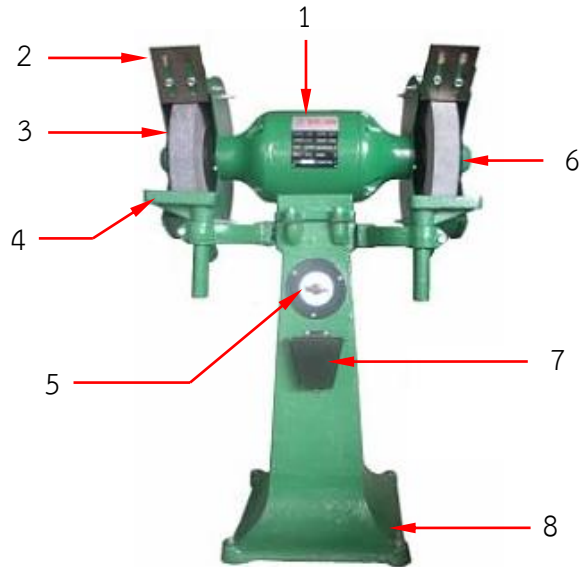

	บัตรแบบฝึกหัด ที่ 1	หน่วยที่ 2
	ชื่อวิชา งานเครื่องมือกลเบื้องต้น รหัสวิชา 3100-0009	สอนครั้งที่ 2-4
	ชื่อหน่วย เครื่องเจียรไนลับคมตัดและงานลับคมตัด	จำนวน 12 ชั่วโมง

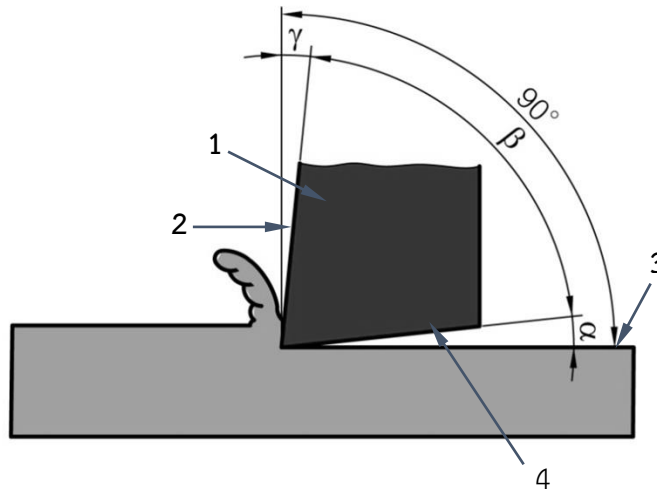
คำสั่ง : จงบอกชื่อและหน้าที่ส่วนประกอบของเครื่องเจียรไนลับคมตัด ตามหมายเลขที่กำหนดให้ดังต่อไปนี้ (8 คะแนน)



- หมายเลข 1 ชื่อ.....
หน้าที่.....
- หมายเลข 2 ชื่อ.....
หน้าที่.....
- หมายเลข 3 ชื่อ.....
หน้าที่.....
- หมายเลข 4 ชื่อ.....
หน้าที่.....
- หมายเลข 5 ชื่อ.....
หน้าที่.....
- หมายเลข 6 ชื่อ.....
หน้าที่.....
- หมายเลข 7 ชื่อ.....
หน้าที่.....
- หมายเลข 8 ชื่อ.....
หน้าที่.....

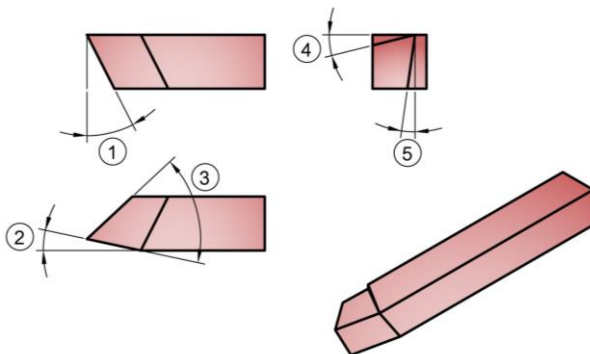
	บัตรแบบฝึกหัด ที่ 1 (ต่อ)	หน่วยที่ 2
	ชื่อวิชา งานเครื่องมือกลเบื้องต้น รหัสวิชา 3100-0009	สอนครั้งที่ 2-4
	ชื่อหน่วย เครื่องเจียระไนลับคมตัดและงานลับคมตัด	จำนวน 12 ชั่วโมง

คำสั่ง : 2. จงบอกชื่อพื้นที่ผิวและมุมของเครื่องมือตัด ดังต่อไปนี้ (6 คะแนน)




- 2.1 หมายเลข ชื่อ
- 2.2 หมายเลข ชื่อ
- 2.3 หมายเลข ชื่อ
- 2.4 หมายเลข ชื่อ
- 2.5 หมายเลข ชื่อ
- 2.6 หมายเลข ชื่อ
- 2.7 หมายเลข ชื่อ

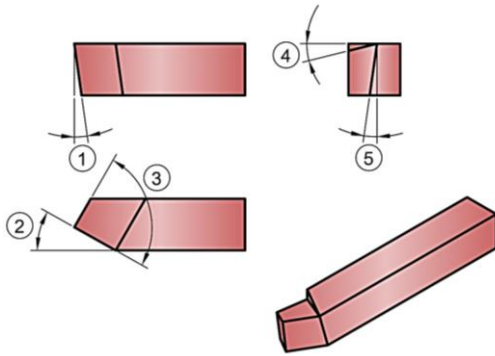
3. จงบอกชื่อมุมและขนาดของมุมมีดกลึงปาดหน้า ตามหมายเลขที่กำหนดให้ต่อไปนี้ (5 คะแนน)



- หมายเลข 1 ชื่อ.....ขนาดมุม.....องศา
- หมายเลข 2 ชื่อ.....ขนาดมุม.....องศา
- หมายเลข 3 ชื่อ.....ขนาดมุม.....องศา
- หมายเลข 4 ชื่อ.....ขนาดมุม.....องศา
- หมายเลข 5 ชื่อ.....ขนาดมุม.....องศา

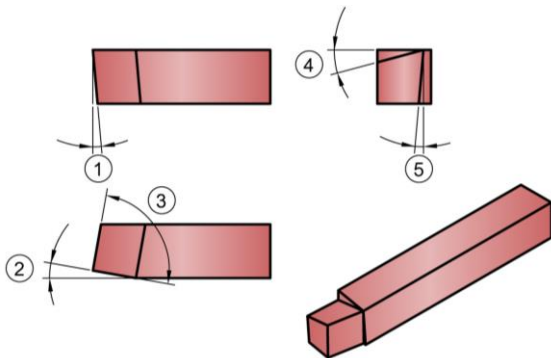
	บัตรแบบฝึกหัด ที่ 1 (ต่อ)	หน่วยที่ 2
	ชื่อวิชา งานเครื่องมือกลเบื้องต้น รหัสวิชา 3100-0009	สอนครั้งที่ 2-4
	ชื่อหน่วย เครื่องเจียระไนลับคมตัดและงานลับคมตัด	จำนวน 12 ชั่วโมง

4. จงบอกชื่อมุมและขนาดของมุมมีดกลึงปอกขวา ตามหมายเลขที่กำหนดให้ต่อไปนี้ (5 คะแนน)



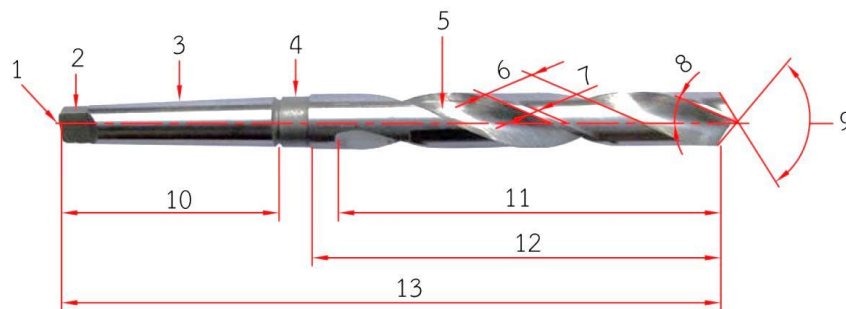
- หมายเลข 1 ชื่อ.....ขนาดมุม.....องศา
- หมายเลข 2 ชื่อ.....ขนาดมุม.....องศา
- หมายเลข 3 ชื่อ.....ขนาดมุม.....องศา
- หมายเลข 4 ชื่อ.....ขนาดมุม.....องศา
- หมายเลข 5 ชื่อ.....ขนาดมุม.....องศา

5. จงบอกชื่อมุมและขนาดของมุมมีดไสราบ ตามหมายเลขที่กำหนดให้ต่อไปนี้ (5 คะแนน)





- หมายเลข 1 ชื่อ.....ขนาดมุม.....องศา
- หมายเลข 2 ชื่อ.....ขนาดมุม.....องศา
- หมายเลข 3 ชื่อ.....ขนาดมุม.....องศา
- หมายเลข 4 ชื่อ.....ขนาดมุม.....องศา
- หมายเลข 5 ชื่อ.....ขนาดมุม.....องศา

6. จงบอกชื่อส่วนประกอบของดอกสว่านตามหมายเลขที่กำหนดให้ดังต่อไปนี้ (13 คะแนน)

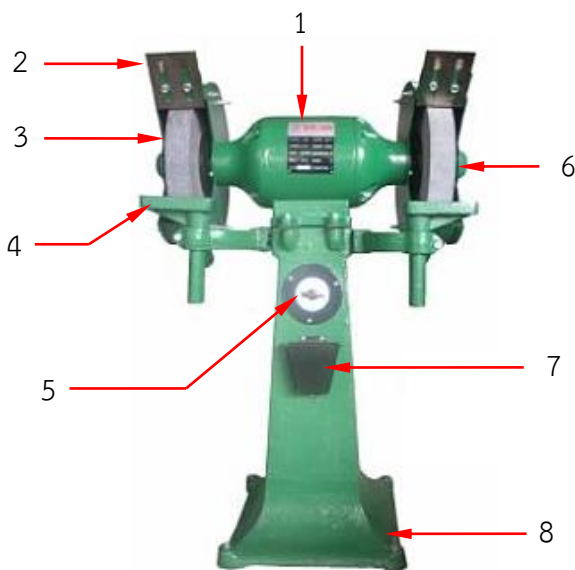


- หมายเลข 1..... หมายเลข 2.....
- หมายเลข 3..... หมายเลข 4.....
- หมายเลข 5..... หมายเลข 6.....
- หมายเลข 7..... หมายเลข 8.....
- หมายเลข 9..... หมายเลข 10.....
- หมายเลข 11..... หมายเลข 12.....
- หมายเลข 13.....


	บัตรแบบฝึกหัด ที่ 2	หน่วยที่ 2
	ชื่อวิชา งานเครื่องมือกลเบื้องต้น รหัสวิชา 3100-0009	สอนครั้งที่ 2-4
	ชื่อหน่วย เครื่องเจียระไนลับคมตัดและงานลับคมตัด	จำนวน 12 ชั่วโมง
<p>ตอนที่ 2 ให้นักศึกษาเขียนเครื่องหมาย ✓ หน้าข้อความที่เห็นว่าถูกต้องและเขียนเครื่องหมาย x หน้าข้อความที่เห็นว่าผิด (10 คะแนน)</p> <ol style="list-style-type: none"> 1. เครื่องเจียระไนลับคมตัดแบบตั้งโต๊ะใช้ในการลับคมตัดหรือขึ้นงานที่มีขนาดเล็ก 2. ล้อหินเจียระไนลับคมตัดประกอบด้วยหินหยาบ และหินละเอียด 3. แท่นรองรับงานกับหน้าล้อหินเจียระไนควรให้มีระยะห่าง 10 มิลลิเมตร 4. กระจกนิรภัยทำหน้าที่ป้องกันเศษโลหะและประกายไฟ 5. ควรสวมถุงมือทุกครั้งขณะใช้เครื่องเจียระไนลับคมตัด 6. มุมของมีดกลึงประกอบด้วย มุมหลบหน้า มุมหลบข้างและมุมคาย 7. การปรับแต่งหน้าล้อหินเจียระไนควรทำทุกครั้งเมื่อล้อหินเจียระไนไม่เรียบ 8. ดอกสว่านประกอบด้วยมุมฟรี มุมคาย มุมหลบ 9. เพื่อให้ล้อหินเจียระไนหยุดเร็วขึ้นควรลับคมตัดต่ออีกระยะหนึ่งก่อน 10. เมื่อนักศึกษาใช้เครื่องเจียระไนเพื่อความปลอดภัยควรใส่แว่นตานิรภัย 		

	บัตรเฉลยแบบฝึกหัด ที่ 1	หน่วยที่ 2
	ชื่อวิชา งานเครื่องมือกลเบื้องต้น รหัสวิชา 3100-0009	สัปดาห์ที่ 2-4
	ชื่อหน่วย เครื่องเจียระไนลับคมตัดและงานลับคมตัด	จำนวน 12 ชั่วโมง

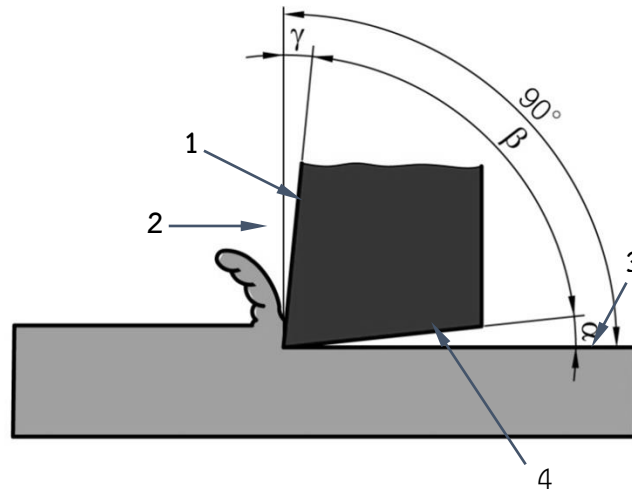
คำสั่ง : 1. จงบอกชื่อและหน้าที่ส่วนประกอบของเครื่องเจียระไนลับคมตัด ตามหมายเลขที่กำหนดให้ดังต่อไปนี้ (8 คะแนน)



- หมายเลข 1 ชื่อ มอเตอร์ หน้าที่ เป็นต้นกำลังขับเคลื่อนให้ล้อหินเจียระไนหมุน
- หมายเลข 2 ชื่อ กระจกนิรภัย หน้าที่ ป้องกันเศษโลหะกระเด็นเข้าตาผู้ปฏิบัติงาน
- หมายเลข 3 ชื่อ ล้อหินเจียระไน หน้าที่ ขัดและขุดคมของเครื่องมือตัดให้ได้ขนาด ผิวเรียบ และมุมตามที่ต้องการ
- หมายเลข 4 ชื่อ แท่นรองรับชิ้นงาน หน้าที่ รองรับเครื่องมือตัดและประคองมือผู้ปฏิบัติงานให้มั่นคง ไม่สั่นสะเทือนขณะปฏิบัติงาน
- หมายเลข 5 ชื่อ สวิตช์ควบคุม หน้าที่ ควบคุมการเปิด-ปิด การทำงานของเครื่องเจียระไนลับคมตัด
- หมายเลข 6 ชื่อ ฝาครอบล้อหินเจียระไน หน้าที่ ประกบล้อหินเจียระไนให้แน่นและเพื่อป้องกันอันตรายในขณะล้อหินเจียระไนหมุน
- หมายเลข 7 ชื่อ ภาชนะบรรจุน้ำหล่อเย็น หน้าที่ ใช้บรรจุน้ำหล่อเย็นสำหรับจุ่มระบายความร้อนของคมตัดขณะทำการเจียระไน
- หมายเลข 8 ชื่อ ฐานเครื่อง หน้าที่ รองรับน้ำหนักทั้งหมดของเครื่องเจียระไนลับคมตัด

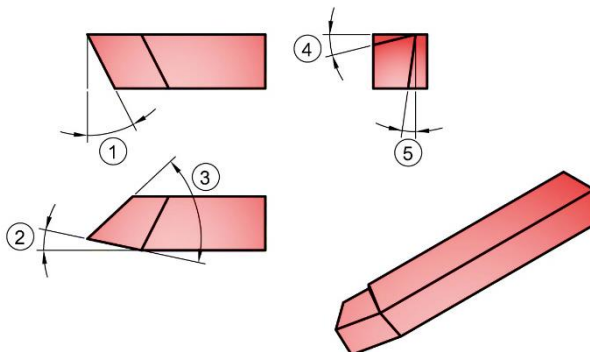
	แนวเฉลยแบบฝึกหัด ที่ 1 (ต่อ)	หน่วยที่ 2
	ชื่อวิชา งานเครื่องมือกลเบื้องต้น รหัสวิชา 3100-0009	สัปดาห์ที่ 2-4
	ชื่อหน่วย เครื่องเจียรไนลับคมตัดและงานลับคมตัด	จำนวน 12 ชั่วโมง

1. คำสั่ง : 2. จงบอกชื่อพื้นที่ผิวและมุมของเครื่องมือตัด ดังต่อไปนี้ (6 คะแนน)




- 2.1 หมายเลข 1 ชื่อ ลิ้มตัด
 2.2 หมายเลข 2 ชื่อ พื้นที่ผิวคายเศษ
 2.3 หมายเลข 3 ชื่อ พื้นที่ผิวที่ตัดเฉือน
 2.4 หมายเลข 4 พื้นที่ผิวหลบหรือผิวฟรี
 2.5 หมายเลข β ชื่อ มุมลิ้ม
 2.6 หมายเลข γ ชื่อ มุมคายเศษ
 2.7 หมายเลข α ชื่อ มุมหลบ

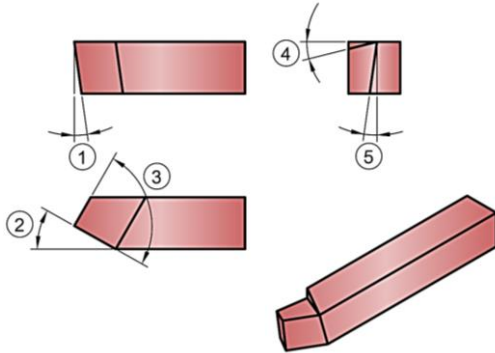
3. จงบอกชื่อมุมและขนาดของมุมมีดกลึงปาดหน้า ตามหมายเลขที่กำหนดให้ต่อไปนี้ (5 คะแนน)



- หมายเลข 1 ชื่อมุมหลบหน้ามีด ขนาดมุม 27 องศา
 หมายเลข 2 ชื่อมุมเอียงคมตัด ขนาดมุม 12 องศา
 หมายเลข 3 ชื่อมุมรวมปลายมีด ขนาดมุม 55 องศา
 หมายเลข 4 ชื่อมุมคาย ขนาดมุม 14 องศา
 หมายเลข 5 ชื่อมุมหลบข้างมีด ขนาดมุม 8 องศา

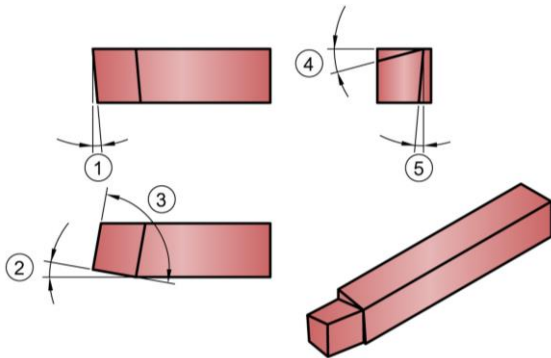
	บัตรเฉลยแบบฝึกหัด ที่ 1 (ต่อ)	หน่วยที่ 2
	ชื่อวิชา งานเครื่องมือกลเบื้องต้น รหัสวิชา 3100-0009	สอนครั้งที่ 2-4
	ชื่อหน่วย เครื่องเจียระไนลับคมตัดและงานลับคมตัด	จำนวน 12 ชั่วโมง

4. จงบอกชื่อมุมและขนาดของมุมมีดกลึงปอกขวา ตามหมายเลขที่กำหนดให้ต่อไปนี้ (5 คะแนน)



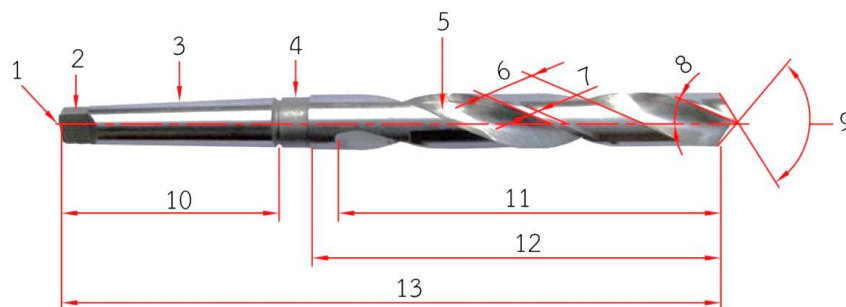
- หมายเลข 1 ชื่อมุมหลบหน้ามีด ขนาดมุม 8 องศา
 หมายเลข 2 ชื่อมุมเอียงคมตัด ขนาดมุม 30 องศา
 หมายเลข 3 ชื่อมุมรวมปลายมีด ขนาดมุม 90 องศา
 หมายเลข 4 ชื่อมุมคาย ขนาดมุม 14 องศา
 หมายเลข 5 ชื่อมุมหลบข้างมีด ขนาดมุม 8 องศา

5. จงบอกชื่อมุมและขนาดของมุมมีดไสราบ ตามหมายเลขที่กำหนดให้ต่อไปนี้ (5 คะแนน)




- หมายเลข 1 ชื่อมุมหลบหน้ามีด ขนาดมุม 5 องศา
 หมายเลข 2 ชื่อมุมเอียงคมตัด ขนาดมุม 10 องศา
 หมายเลข 3 ชื่อมุมรวมปลายมีด ขนาดมุม 90 องศา
 หมายเลข 4 ชื่อมุมคาย ขนาดมุม 15 องศา
 หมายเลข 5 ชื่อมุมหลบข้างมีด ขนาดมุม 5 องศา

6. จงบอกชื่อส่วนประกอบของดอกสว่านตามหมายเลขที่กำหนดให้ดังต่อไปนี้ (13 คะแนน)



- | | | |
|-------------------------------|-------------------------|--------------------------|
| 1. แกน | 2. ก้าน | 3. ก้านเรียว |
| 4. คอดอกสว่าน | 5. ร่องเกลียวดอกสว่าน | 6. ขอบคม |
| 7. สันคม | 8. มุมบิตสว่าน | 9. มุมรวมปลายดอกสว่าน |
| 10. ความยาวก้าน | 11. ความยาวร่องดอกสว่าน | 12. ความยาวลำตัวดอกสว่าน |
| 13. ความยาวทั้งหมดของดอกสว่าน | | |

	บัตรเฉลยแบบฝึกหัด ที่ 2	หน่วยที่ 2
	ชื่อวิชา งานเครื่องมือกลเบื้องต้น รหัสวิชา 3100-0009	สอนครั้งที่ 2-4
	ชื่อหน่วย เครื่องเจียรไนลับคมตัดและงานลับคมตัด	จำนวน 12 ชั่วโมง
<p>ตอนที่ 2 ให้นักศึกษาเขียนเครื่องหมาย ✓ หน้าข้อความที่เห็นว่าถูกต้อง และเขียนเครื่องหมาย X หน้าข้อความที่เห็นว่าผิด (10 คะแนน)</p> <ol style="list-style-type: none">✓..... 1. เครื่องเจียรไนลับคมตัดแบบตั้งโต๊ะใช้ในการลับคมตัดหรือชิ้นงานที่มีขนาดเล็ก✓..... 2. ล้อหินเจียรไนลับคมตัดประกอบด้วยหินหยาบ และหินละเอียดX..... 3. แท่นรองรับงานกับหน้าล้อหินเจียรไนควรให้มีระยะห่าง 10 มิลลิเมตร✓..... 4. กระจกนิรภัยทำหน้าที่ป้องกันเศษโลหะและประกายไฟX..... 5. ควรสวมถุงมือทุกครั้งขณะใช้เครื่องเจียรไนลับคมตัด✓..... 6. มุมของมีดกลึงประกอบด้วยมุมหลบหน้า มุมหลบข้าง และมุมคาย✓..... 7. การปรับแต่งหน้าล้อหินเจียรไนควรทำทุกครั้งเมื่อล้อหินเจียรไนที่X..... 8. ดอกสว่านประกอบด้วยมุมฟรี มุมคาย มุมหลบX..... 9. เพื่อให้ล้อหินเจียรไนหยุดเร็วขึ้นควรลับคมตัดต่ออีกกระยะหนึ่งก่อน✓..... 10. เมื่อนักศึกษาใช้เครื่องเจียรไนเพื่อความปลอดภัยควรใส่แว่นตานิรภัย 		